

功能特点

- 高度保真的声音还原能力及准确的覆盖范围；
- 工作频段内平坦的幅频响应和相位响应、出色的瞬态响应；
- 采用时域校正技术TDTech，恒定指向性号角，可旋转，应用灵活；
- 快速组阵式、紧凑型、轻质化箱体设计；
- 全新超耐磨、耐冲击、抗老化的新型表面喷漆。

产品描述

JF-1266是一款单12寸的两分频无源全频扬声器，主要应用于剧场剧院的主扩声，一般可覆盖中、远场。

JF-1266选用高品质的扬声器单元，配合优化的箱体结构设计，保证大功率的声压输出，同时使扬声器的谐波失真达到最低；优化的箱体形状和比例设计，减少了驻波发生的同时又方便了扬声器的快速组阵；采用高强度大尺寸的铝合金号角，既保证了很强的指向性控制能力，又抑制了有害谐波的产生，该号角在500Hz以上均具有良好的控制能力，使得扬声器在组合阵列应用时，获得良好的频率响应；该号角采用恒指向、可旋转式设计，使得该扬声器的安装应用具有很强的灵活性。

JF-1266搭配专业的数字功放，可实现扬声器状态的远程监控；配套高精度的声场预测软件，可为专业扩声系统的设计、安装、调试与运营维护提供全流程的应用支持。

应用场合

- 剧场剧院
- 音乐厅
- 多功能厅
- 教堂、礼堂
- 体育馆
- 主题表演
- 近场补声和侧面补声

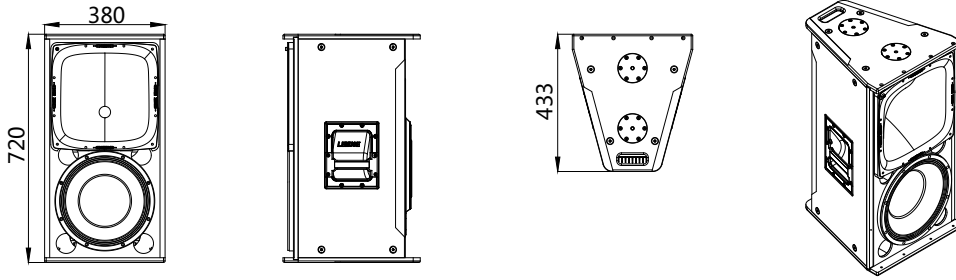


规格参数

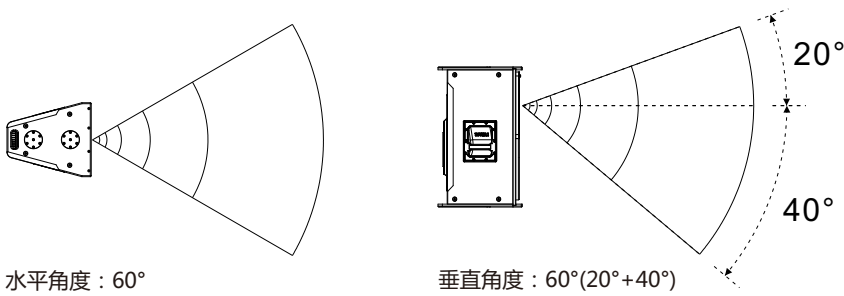
频率响应：62Hz-18kHz(±3dB)
工作频率范围：50Hz-20kHz(-10dB)
相位响应：120Hz-20kHz(±45°)
最大声压级：135dB
覆盖角度：60°(水平)×60°(20°+40°)(垂直)
低音扬声器：12"钕磁单元、4"内外绕线耐高温音圈 额定阻抗8ohm 额定功率800W(AES)
高音扬声器：1.4"喉口钛膜压缩驱动器、3"内外绕线耐高温音圈 额定阻抗8ohm 额定功率100W(AES)
号角：铝合金压铸成型号角
箱体：俄罗斯桦木夹板
重量：31kg
尺寸(W×H×D)：380mm×720mm×433mm

外形尺寸

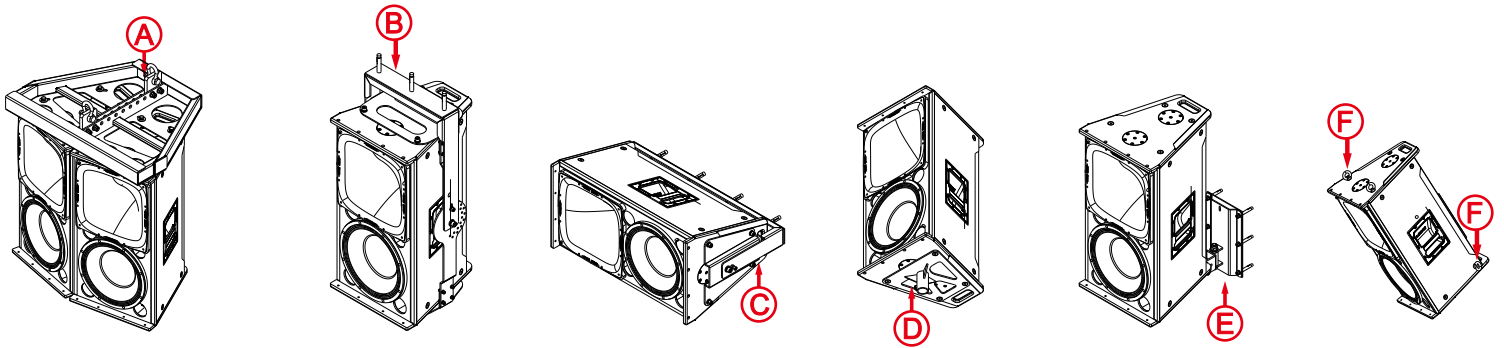
单位：mm



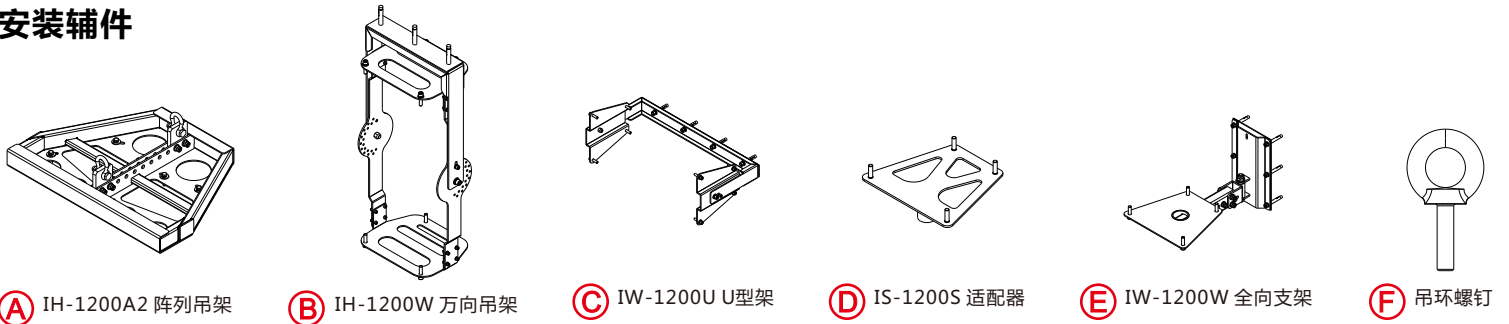
覆盖角度



典型应用



安装辅件



广州励丰文化科技股份有限公司

GUANGZHOU LEAFUN CULTURE SCIENCE AND TECHNOLOGY CO.,LTD

地址：中国广东省广州市科学城科学大道8号

邮编：510663

官网：<http://www.lemuse.cn>

电话：+8620-66829500

传真：+8620-66829696

邮箱：Leafun.KF@leafun.com